

SLZ 2000

Steuerungen:

Heidenhain MANUALplus 620 oder Siemens 840D SolutionLine Operate mit manuellen Funktionen

Spezifikationen und Leistung

Spezifikation

Bezeichnung	Einheit	Wert
Umlauf- \emptyset über Bett	mm	2.000
Umlauf- \emptyset über Planschieberführung	mm	1.400
Bettbreite	mm	1.350
Spindelkopf DIN 55026	Gr.	20
Spindelbohrung \emptyset	mm	120
Spindel \emptyset vorderes Lager	mm	300
Reitstock-Pinolen- \emptyset	mm	320
Reitstockhub	mm	250
Reitstock-Morsekegel		Feste Spitze
Spitzenweiten	m	3,0-20,0

Leistung

Bezeichnung	Einheit	Wert
Hauptantrieb	KW	70
Drehzahlbereich	1/min	1-710

Maße

L	mm	5.900+Spw.
B	mm	4.530
H	mm	3.170
S	mm	1.670

Bitte beachten Sie:



Neueste
Werkstofftechnik durch
Hydropolbetten mit
gehärteten
Stahlführungen
Bettbreite 1.350 mm

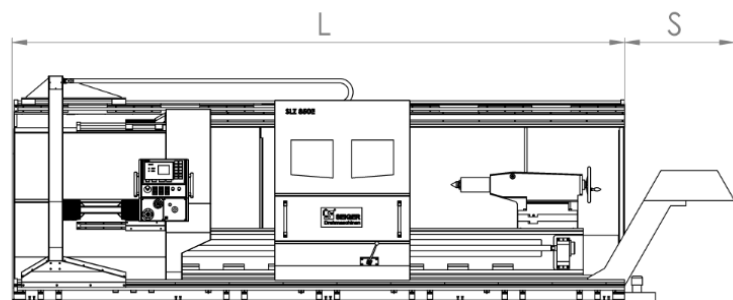
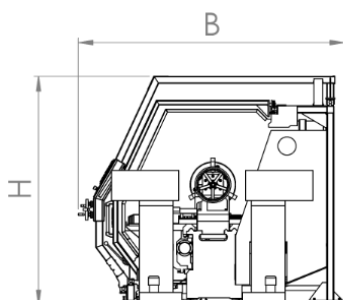


Wirtschaftliche
Wellenfertigung durch
Vorbeifahren an
Lünetten und Reitstock



Führungsbahnenschutz
durch begehbare
Teleskopabdeckungen
in beiden Achsen

Zuzüglich Schaltschrank von ca. 500x2000 mm



Technische Änderungen und Irrtum vorbehalten