

SLZ 1200 S

Steuerungen:

Heidenhain MANUALplus 620 oder Siemens 840D SolutionLine Operate mit manuellen Funktionen

Spezifikationen und Leistung

Spezifikation

Bezeichnung	Einheit	Wert
Umlauf- \emptyset über Bett	mm	1.250-1.600
Umlauf- \emptyset über Planschieber	mm	850-1.200
Bettbreite	mm	900
Spindelkopf DIN 55027	Gr.	15
Spindelbohrung \emptyset	mm	110
Spindel \emptyset vorderes Lager	mm	240
Reitstock-Pinolen- \emptyset	mm	220
Reitstockhub	mm	315
Reitstock-Morsekegel		Feste Spitze
Spitzenweiten	m	3,0-20,0

Leistung

Bezeichnung	Einheit	Wert
Hauptantrieb	KW	70
Drehzahlbereich	1/min	1-710

Maße

L	mm	5.500+Spw.
B	mm	3.450
H	mm	2.780
S	mm	1.100

Bitte beachten Sie:



Höchste Zerspanungsleistung bei 70kW Hauptantrieb

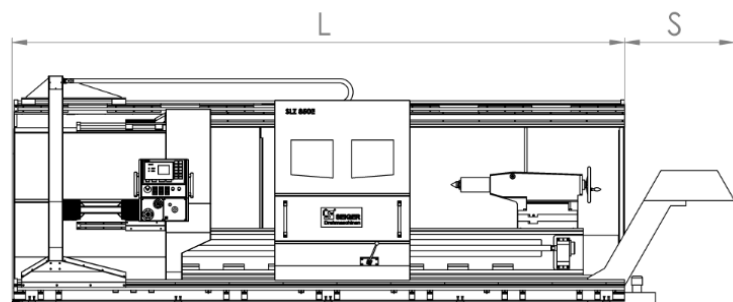
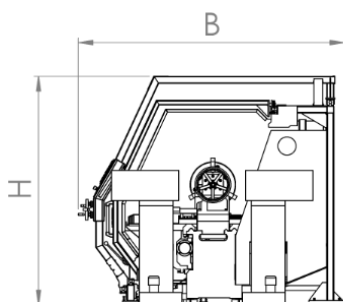


Massives Maschinenbett mit 900 mm Bettbreite als Kastenbett



Modulare Bauweise unterschiedlicher Spindelkästen und Aufbauten

Zuzüglich Schaltschrank von ca. 500x2000 mm



Technische Änderungen und Irrtum vorbehalten